

Deutsche
Demokratische
Republik

Hydraulik
Steuereinheiten für Wegeventile
mit Kolbenlängsschieber
Nenndruck 16 und 25 MPa 1. Generation
Unterplattenanbau Nennweiten 32, 40
Kennwerte Hauptmaße Funktionsmerkmale

TGL
10936/01

Gruppe 135575

Гидравлика
Распределители с цилиндрическим продольным золотником
1. Поколение
номинальное давление 16 и 25 МПа
Монтаж на плитах Условные проходы 32 и 40
Показатели Условные размеры
Функциональные признаки

Hydraulics
Directional Control Values
Nominal Pressure 16 and 25 MPa
Suplate Mounting Nominal Diameter 32 and 40
Characteristic Values Main Dimensions
Operating Characteristics

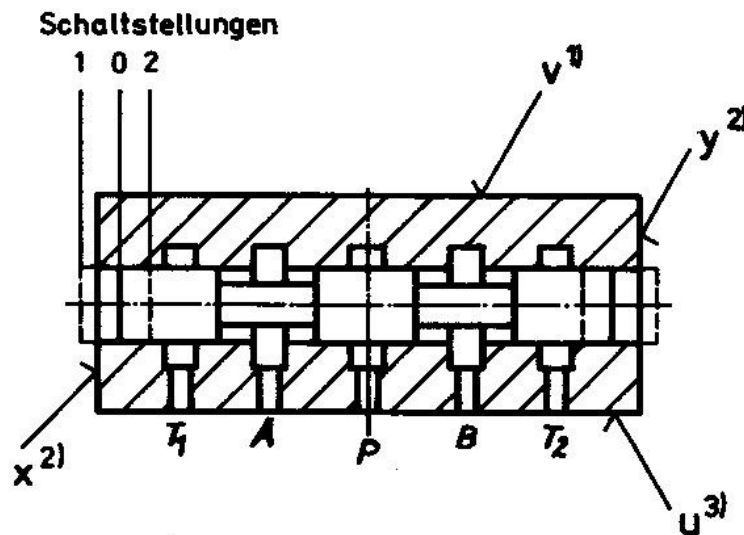
Deskriptoren: Hydraulikgeraet; Steuereinrichtung; Wegeventil; Kolbenloengsschieber; Unterplattenanbau; Einsatzbedingung;
Geraetekennwert

Verbindlich ab 1. 8. 1981

Für Neu- und Weiterentwicklungen
ab 1. 1. 1984 nicht mehr anzuwenden.

Maße in mm

1. KENNWERTE



Bezeichnung einer Steuereinheit von Nennweite 32 Baugruppe 01.21:

Steuereinheit 32-01.21 TGL 10936/01

- 1) Montagefläche für Wegeventil Nennweite 06 nach TGL 26223/40 und Höhenverkeilungseinheiten Baugruppen 301 bis 306 nach TGL 26215/30
2) Montagefläche für Stelleinheit nach TGL 10937/01
3) Montagefläche für Zusatzeinheiten nach TGL 10938/01

Fortsetzung Seite 2 bis 8

Verantwortlich/bestätigt: 28. 7. 1980 VEB Kombinat ORSTA-Hydraulik, Leipzig

Tabelle 1 Baugruppen

Nennweite	Baugruppen-Nr.	Symbol
32; 40	01.11; 01.21; 01.31 01.61; 01.71 01.13; 01.23; 01.33 01.14; 01.24; 01.34 01.64; 01.74 01.17; 01.27; 01.37	
32	01.15; 01.25; 01.35 01.65; 01.75 01.16; 01.26; 01.36 01.18; 01.28; 01.38 01.68; 01.78 01.19; 01.29; 01.39	
32; 40	02.11; 02.21; 02.31 02.61; 02.71 02.13; 02.23; 02.33 02.14; 02.24; 02.34 02.64; 02.74 02.17; 02.27; 02.37	
32; 40	03.15; 03.25; 03.35 03.65; 03.75 03.16; 03.26; 03.36 03.18; 03.28; 03.38 03.68; 03.78 03.19; 03.29; 03.39	
32; 40	04.15; 04.25; 04.35 04.65; 04.75 04.16; 04.26; 04.36 04.18; 04.28; 04.38 04.68; 04.78 04.19; 04.29; 04.39	
32; 40	05.15; 05.25; 05.35 05.65; 05.75 05.16; 05.26; 05.36 05.18; 05.28; 05.38 05.68; 05.78 05.19; 05.29; 05.39	
32; 40	06.11; 06.21; 06.31 06.61; 06.71 06.13; 06.23; 06.33 06.14; 06.24; 06.34 06.64; 06.74 06.17; 06.27; 06.37	
32; 40	07.15; 07.25; 07.35 07.65; 07.75 07.16; 07.26; 07.36 07.18; 07.28; 07.38 07.68; 07.78 07.19; 07.29; 07.39	

Fortsetzung der Tabelle 1

Nennweite	Baugruppen-Nr.	Symbol
32; 40	09.15; 09.25; 09.35 09.65; 09.75 09.16; 09.26; 09.36 09.18; 09.28; 09.38 09.68; 09.78 09.19; 09.29; 09.39	
32; 40	13.15; 13.25; 13.35 13.65; 13.75 13.16; 13.26; 13.36 13.18; 13.28; 13.38 13.68; 13.78 13.19; 13.29; 13.39	

Die Baugruppen .61; .64; .71; .74; .65; .68; .75; .78 sind in Kombination an der Y-Seite nur mit der Baugruppe 40.30 und an der X-Seite nur mit der Baugruppe 40.10 oder 40.40 komplettierbar.

Bezeichnung der Anschlüsse nach TGL 10935/01

Tabelle 2 Unterbaugruppen

Unterbaugruppe			Steuerschieberausführung
.11	.21 .61	.31 .71	Steuerschieber mit Zapfen an der X- und Y-Seite
.15	.25 .65	.35 .75	
.13	.23	.33	Steuerschieber mit Haken an der Y-Seite (Zapfen an der X-Seite)
.16	.26	.36	
.14	.24 .64	.34 .74	Steuerschieber mit Haken an der X-Seite (Zapfen an der Y-Seite)
.18	.28 .68	.38 .78	
.17	.27	.37	Steuerschieber mit Haken an der X- und Y-Seite
.19	.29	.39	

Erläuterungen der Unterbaugruppenkennziffern:

Erste Kennziffer: .1 Steuereinheit einsetzbar in Wegeventilen ohne Vorsteuerventil

Erste Kennziffer: .2

.6 Steuereinheit einsetzbar in Wegeventilen mit Vorsteuerventil, wobei der Stellvolumenstrom aus fremden Kreislauf über die Zusatzeinheiten nach TGL 10938/01 oder kreislaufgebundene Unterplatten an das Wegeventil herangeführt wird.
externer Stellvolumenstromanschluß

Erste Kennziffer: .3

.7 Steuereinheit einsetzbar in Wegeventile mit Vorsteuerventil, wobei der Stellvolumenstrom innerhalb der Steuereinheit vom eigenen Kreislauf abgezweigt wird.

Die zweite Kennziffer gibt die Bauart der Kolbenlängsschieber und die Art der Schaltüberdeckung an:

2. Zusatzkennziffer 1; 3; 4; 7 positive Schaltüberdeckung und Steuerschieberausführung

2. Zusatzkennziffer 5; 6; 8; 9 negative Schaltüberdeckung und Steuerschieberausführung

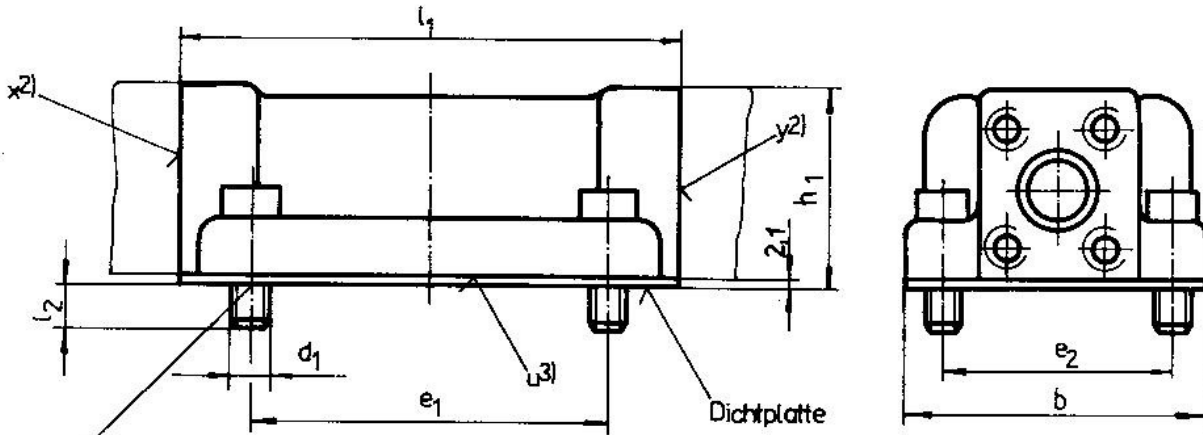
Alle Steuereinheiten können in Dreistellungswegeventilen für die Schaltstellungen 1 - 0 - 2 oder in Zweistellungswegeventilen für die Schaltstellungen 1 - 2; 1 - 0 und 2 - 0 und umgekehrt verwendet werden.

2. HAUPTMASZE

Baugruppen

01.11; 02.11; 06.11
 01.13; 02.13; 06.13
 01.14; 02.14; 06.14
 01.17; 02.17; 06.17

01.15; 03.15; 04.15; 05.15; 07.15; 09.15; 13.15
 01.16; 03.16; 04.16; 05.16; 07.16; 09.16; 13.16
 01.18; 03.18; 04.18; 05.18; 07.18; 09.18; 13.18
 01.19; 03.19; 04.19; 05.19; 07.19; 09.19; 13.19



Zylinderschraube
 nach TGL 0-912

Tabelle 3

Nennweite	b	d ₁	e ₁	e ₂	h ₁	l ₁	l ₂	Masse ≈ kg
32	180	M 20	230	140	102,3	300	24	29,8
40	225	M 24	270	175	130	355	31	48,0

Baugruppen

01.21; 02.21; 06.21
 01.61; 02.61; 06.26
 01.23; 02.23; 06.23
 01.24; 02.24; 06.24
 01.64; 02.64; 06.64
 01.27; 02.27; 06.27

03.25; 04.25; 05.25; 07.25; 09.25; 13.25
 03.65; 04.65; 05.65; 07.65; 09.65; 13.65
 03.26; 04.26; 05.26; 07.26; 09.26; 13.26
 03.28; 04.28; 05.28; 07.28; 09.28; 13.28
 03.68; 04.68; 05.68; 07.68; 09.68; 13.68
 03.29; 04.29; 05.29; 07.29; 09.29; 13.29

01.31; 02.31; 06.31
 01.71; 02.71; 06.71
 01.33; 02.33; 06.33
 01.34; 02.34; 06.34
 01.74; 02.74; 06.74
 01.37; 02.37; 06.37

2) siehe Seite 1

3) siehe Seite 1

Tabelle 5

Nennweite	b	d ₂	d ₃	d ₅	e ₁	e ₂	e ₃	e ₄	e ₅	e ₆	e ₇	e ₈	e ₉	l ₁
32	180	32	22	18	230	140	144	72	84	20	42	36	42	300
40	225	40	25	22	270	175	180	90	100	17,5	52,5	43	43,5	355

3. KENNLINIEN

Bezugsgrößen

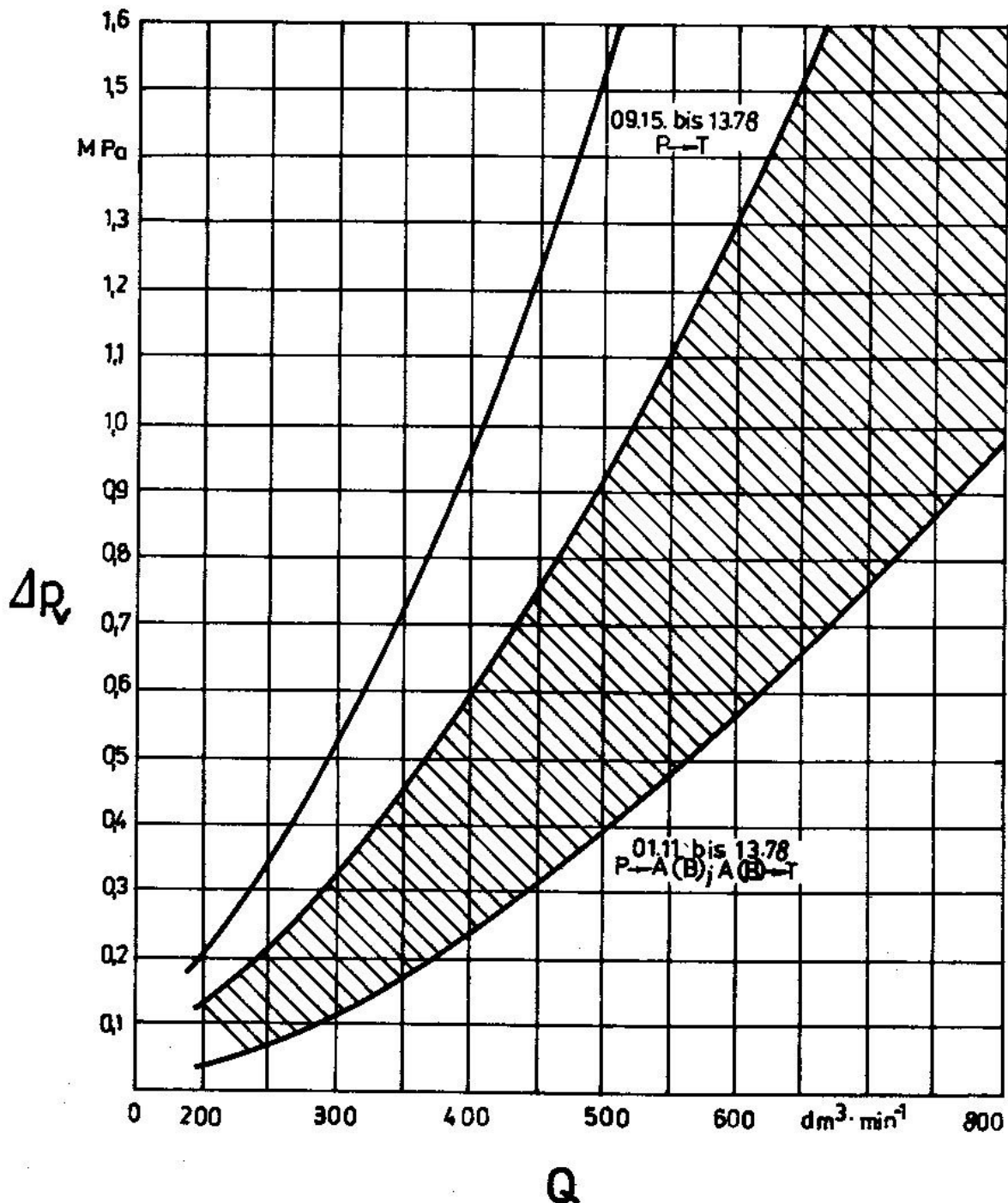
 ΔP_v Druckverlust

Q Volumenstrom

Fluid Hydrauliköl HLP 36 TGL 17542/03

Fluidtemperatur 323 K \pm 2 K (50 °C \pm 2 K)Umgebungstemperatur 293 K \pm 5 K (20 °C \pm 5 K)

$$\Delta P_v = f(Q) \quad \text{Nennweite 32}$$



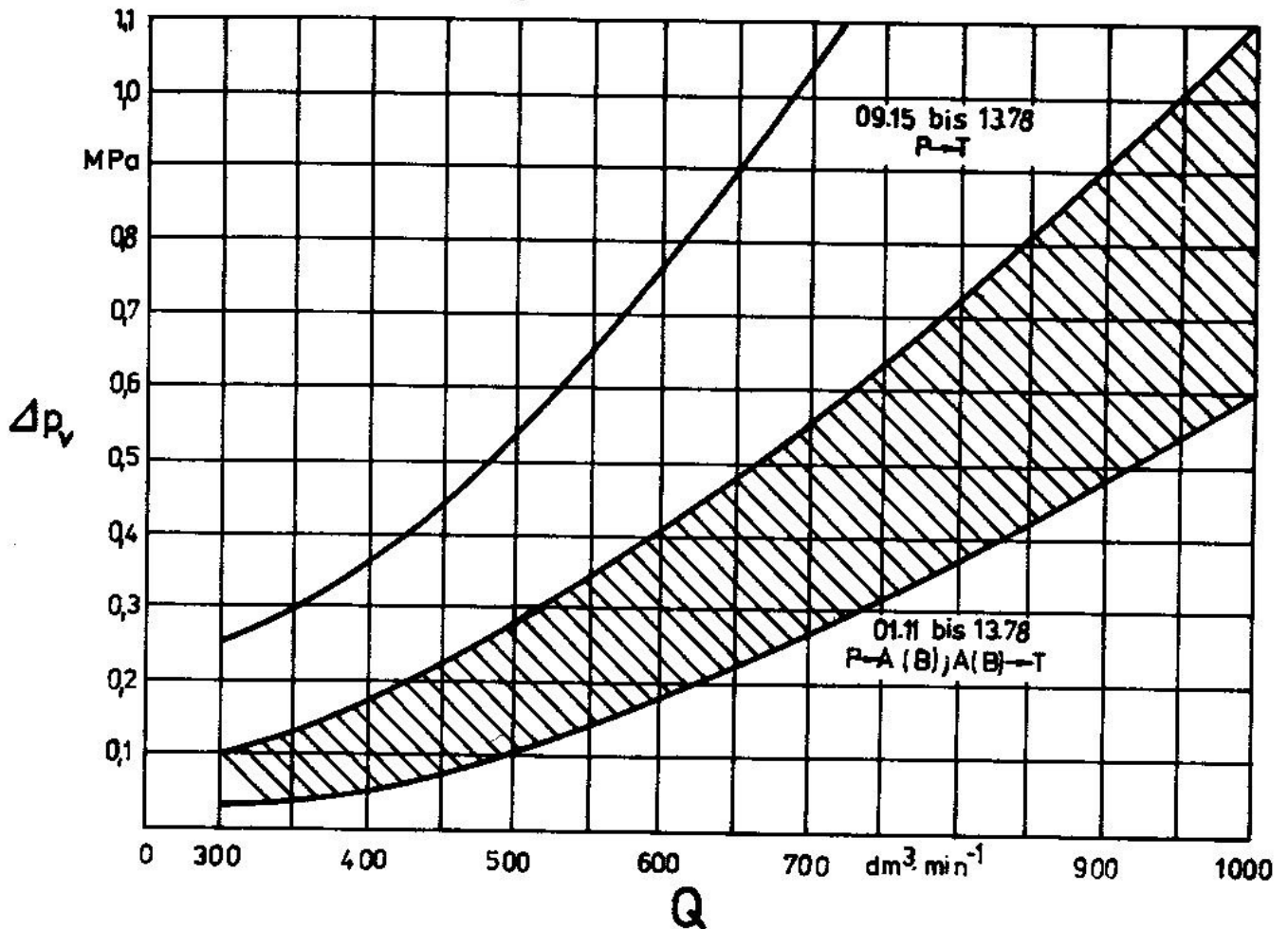
$\Delta p_v = f(Q)$ Nennweite 40

Tabelle 6 Kenngrößen

Nennweite	Nennvolumenstrom Q_n dm^3/min	max. zu. Volumenstrom dm^3/min	Nenndruck P_n MPa	Stelldruck ¹⁰⁾ P_y	
				$P_y \text{ min}$ MPa	$P_y \text{ max}$ MPa
32	250	800	16 in Längsverkettung	1,2	16
			25 bei Verwendung als Einzelventil		25
40	400	1000	16		16

Tabelle 7 Leckvolumenstrom

Nennweite	Leckvolumenstrom $Q_l \text{ max}$ dm^3/min	Nenndruck P_n MPa	Druckdifferenz über einen Steuersteg MPa
32	0,32	25	25
40	0,37	16	16

¹⁰⁾ Der angegebene Wert gilt für die Nennbelastung. Bei Erhöhung der Durchflussmenge erhöht sich der minimale Steuerdruck. Der Steuerschieber wird gegen eine Feder betätigt.

Die Ermittlung des Leckvolumenstromes hat mit dem Fluid Hydrauliköl HLP 36 TGL 17542/03 und einer Fluidtemperatur von $313 \text{ K} \pm 2 \text{ K}$ ($50 \text{ °C} \pm 2 \text{ K}$) zu erfolgen.
Lebensdauer $2 \cdot 10^7$ Schaltungen

Hinweise

Ersatz für TGL 10936/01 Ausg. 9.73

Änderungen gegenüber Ausg. 9.73:

Im Titel 1. Generation, Nennweite 40 und Nenndruck 16 und 25 MPa aufgenommen; Nennweiten 16 und 25 gestrichen; redaktionell überarbeitet; Verbindlichkeit eingeschränkt; maximaler Durchflußstrom erhöht

Im vorliegenden Standard ist auf folgende Standards Bezug genommen:

TGL 10937/01; TGL 10938/01; TGL 17542/03; TGL 26215/30; TGL 26223/40; TGL 0-912

Hydraulik und Pneumatik; Symbole siehe TGL 8672

Hydraulik; Wegeventile; Technische Lieferbedingungen siehe TGL 10895

Hydraulik; Bauschaltpläne; Erläuterungen, Regeln für die Gestaltung siehe TGL 10916

Hydraulik; Wegeventile mit Kolbenlängsschieber Nenndruck 16 und 25 MPa 1. Generation; Unterplattenanbau Nennweite 32 und 40, Bezeichnung Einsatzbedingungen siehe TGL 10935/01

Hydraulik und Pneumatik; Geräte und Baugruppen; Allgemeine Technische Forderungen siehe TGL 20700

Hydraulik und Pneumatik; Hydraulische und Pneumatische Einrichtungen; Begriffe, Formelzeichen, Maßeinheiten siehe TGL 20703